



性能范围

流量: 4 – 400m³/h

扬程: 20 – 125m

50Hz转速: 1450 – 2900RPM

60Hz转速: 1750 – 3500RPM

进口口径: 50 – 200mm

出口口径: 32 – 150mm

电机功率: 1.1 – 132kW

最大工作压力: 1.6Mpa

应用

IMC-L系列磁力驱动泵是一款无故障产品,它的叶轮由磁力联轴器驱动,使泵液被隔离,无密封要求,它的性能与标准离心泵相同,是无泄露工况的理想产品。

IMC-L特殊结构可以长期输送温度低于350℃的介质。

IMC-L系列磁力驱动泵适用于输送清水或腐蚀性液体。

IMC-L系列磁力驱动泵可根据客户要求,在泵体和泵盖外制作全面方位保温腔(保温夹套),用来输送冷态下不能泵送或泵停时易结晶的液体。

- 化工和石油化工行业
- 制药行业
- 涂料行业
- 塑料和橡胶工业
- 有色和无色金属工业
- 造纸和纤维素工业
- 纺织工业, 食品和饮料工业

特点

IMC-L系列磁力驱动泵是根据API685标准设计的,叶轮和内磁驱动联轴器装在泵体的隔离套内,这种结构不需要密封。除泵体损坏外,不会造成任何泵液泄露。泵采用不锈钢或各种钢性结构,适用于输送大部分腐蚀性液体,不会对输送介质造成污染。

联轴器驱动和驱动组件是由钕铁硼(NdFeb)超强磁体组成,呈圆形分布在包不锈钢的内磁钢里。这确保了驱动不会打滑,即使是输送高比重的泵液。

IMC-L因采用独立轴承结构,大大优化了电机的负载,延长电机的寿命。IMC-L由一个外置联轴器驱动,方便了盘车和试机,使得泵的检修更加方便。

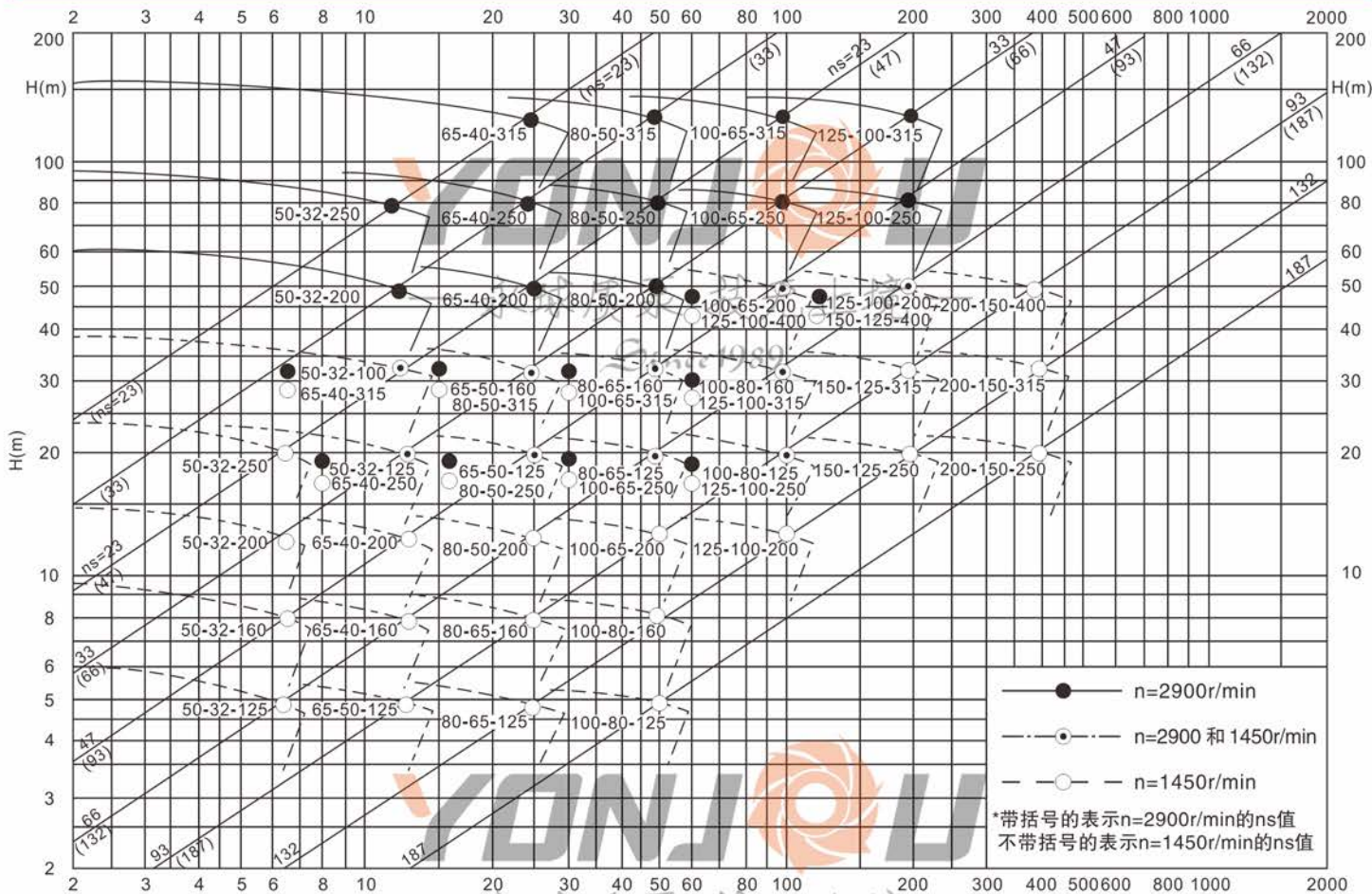
当使用膜片联轴器时,无需对管道和电机进行移动来检修。

IMC-L系列磁力驱动泵是永球的标准泵,适用于所列举的所有行业。

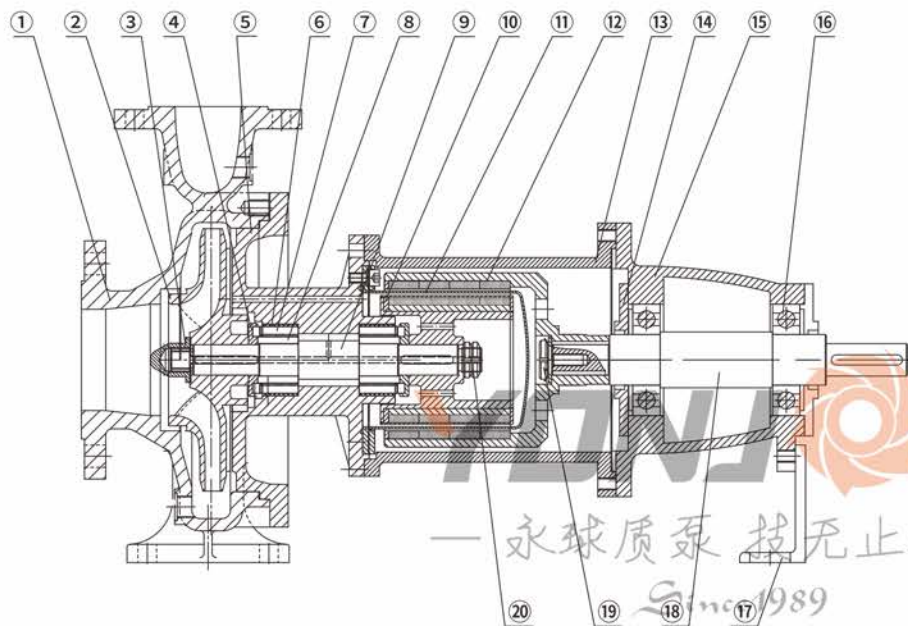


IMC-L 磁力驱动泵

型谱图



结构图



序号	名称
①	泵体
②	叶轮
③	叶轮螺母
④	止推轴承
⑤	泵盖轴承座
⑥	衬垫
⑦	轴承
⑧	轴套
⑨	泵轴
⑩	内磁转子
⑪	隔离套
⑫	外磁转子
⑬	连接架
⑭	轴承压盖
⑮	轴承座
⑯	支撑架
⑰	支脚架
⑱	井帽
⑳	泵轴