

**YONJOU**  
— 永球质泵 技无止境 —  
Since 1989



## 应用

KCBM系列磁力齿轮泵是正排量容积泵，在正常工作情况下必须绝对保证泵内腔不缺液下，磁力齿轮泵是绝对安全免维护，适用于各种易燃易爆或者危险流体。

- 化工和石化行业
- 制药行业
- 涂料行业
- 塑料和橡胶行业
- 黑色和有色金属行业
- 造纸和纤维素行业
- 纺织工业
- 食品和饮料行业

## 特点

磁力齿轮泵不同于离心泵，离心式泵在输送高粘度液体时，泵效率会非常的低，然而磁力齿轮泵，在输送高粘度液体时，效率反而增加。磁力齿轮泵在不同压力下，流量非常稳定。

他还具有比较强的自吸能力，自吸可以达5m。

出口压力最高可以达到10bar。

另外可根据客户要求可在泵体外制作保温腔(保温夹套),用来输送冷态下不能泵送或泵停时易结晶的液体。

**YONJOU**  
— 永球质泵 技无止境 —  
Since 1989

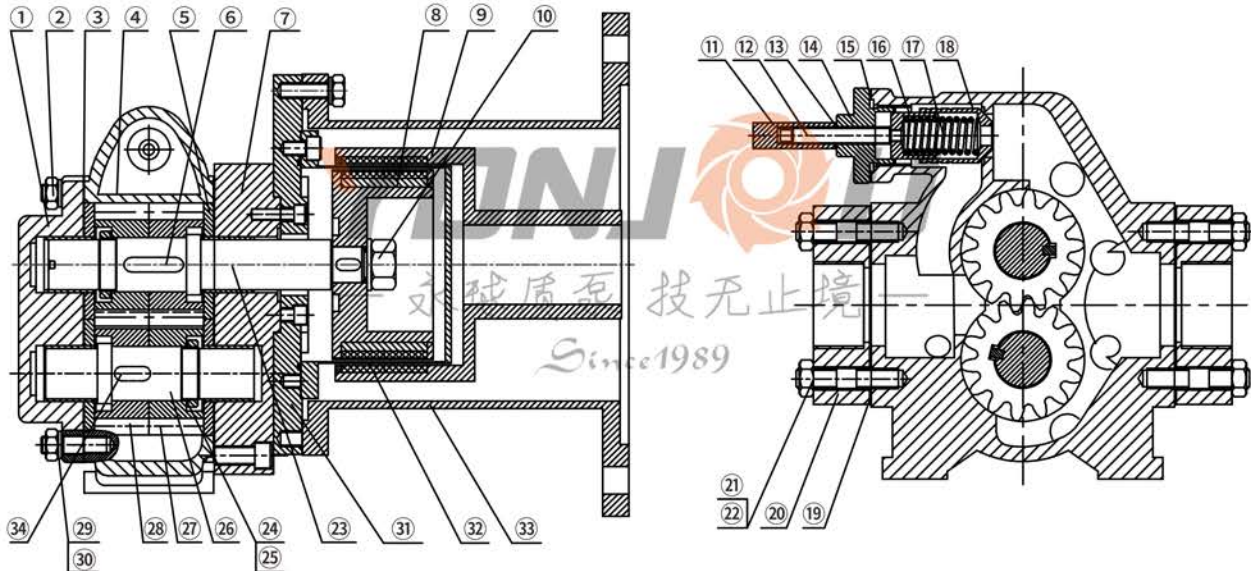


# KCBM磁力齿轮泵

## 技术参数

型号	口径	流量	压力	功率	转速
	mm	m <sup>3</sup> /h	bar	kW	RPM
KCBM18.3	20	0.72	7	1.1	960
KCBM18.3	20	1.1	10	2.2	1450
KCBM33	20	2	10	3	1450
KCBM55	25	3.3	10	4	1450
KCBM83.3	40	5	10	5.5	1450
KCBM133	50	8	3.3	5.5	970
KCBM200	50	12	3.3	7.5	1450
KCBM220	80	13	4.6	5.5	720
KCBM300	80	18	6	7.5	960
KCBM483.3	80	29	3.6	11	1450
KCBM633	100	38	4.6	22	960
KCBM960	100	58	4.6	37	1450

## 结构图



序号	名称	序号	名称	序号	名称
①	后盖	⑬	纸垫	⑳	垫圈
②	螺柱	⑭	调节阀阀座	㉑	从动轴
③	纸垫	⑮	纸垫圈	㉒	顺时针方向齿轮
④	泵头	⑯	安全阀内套筒	㉓	逆时针方向齿轮
⑤	衬套	⑰	弹簧	㉔	螺母
⑥	键	⑱	安全阀外套筒	㉕	垫圈
⑦	前盖	㉑	纸垫	㉖	隔离板
⑧	内磁钢总成	㉒	适配器	㉗	套筒
⑨	外磁钢总成	㉓	螺母	㉘	支架
⑩	锁紧螺母	㉔	双头螺栓	㉙	键
⑪	防护帽	㉕	主动轴		
⑫	调节阀阀杆	㉖	锁紧螺母		