



性能范围

流量: 4 - 400m³/h

扬程: 20 - 125m

50Hz转速: 1450 - 2900RPM

60Hz转速: 1750 - 3500RPM

进口口径: 50 - 200mm

出口口径: 32 - 150mm

电机功率: 1.1 - 132kW

最大工作压力: 1.6Mpa



应用

YQMPK系列磁力驱动泵是一款无故障产品,它的叶轮由磁力联轴器驱动,使泵液被隔离,无密封要求,它的性能与标准离心泵相同,是无泄露工况的理想产品。

YQMPK系列磁力驱动泵适用于含有颗粒介质的工况。

- 化工和石油化工行业
- 制药行业
- 涂料行业
- 塑料和橡胶工业
- 有色和无色金属工业
- 造纸和纤维素工业
- 纺织工业, 食品和饮料工业

特点

YQMPK型打颗粒磁力驱动泵是根据HG/T2730标准设计的,叶轮和内磁驱动联轴器装在泵体的隔离套内,这种结构无动密封,不会造成任何泵液泄露。泵内部采用合金耐磨件,适用于输送含有颗粒的介质,是一款耐磨磁力泵的理想选择。

联轴器驱动和驱动组件是由钕铁硼(NdFeb)超强磁体组成,呈圆形分布在包不锈钢的内磁钢里。这确保了驱动不会打滑,即使是输送高比重的泵液。

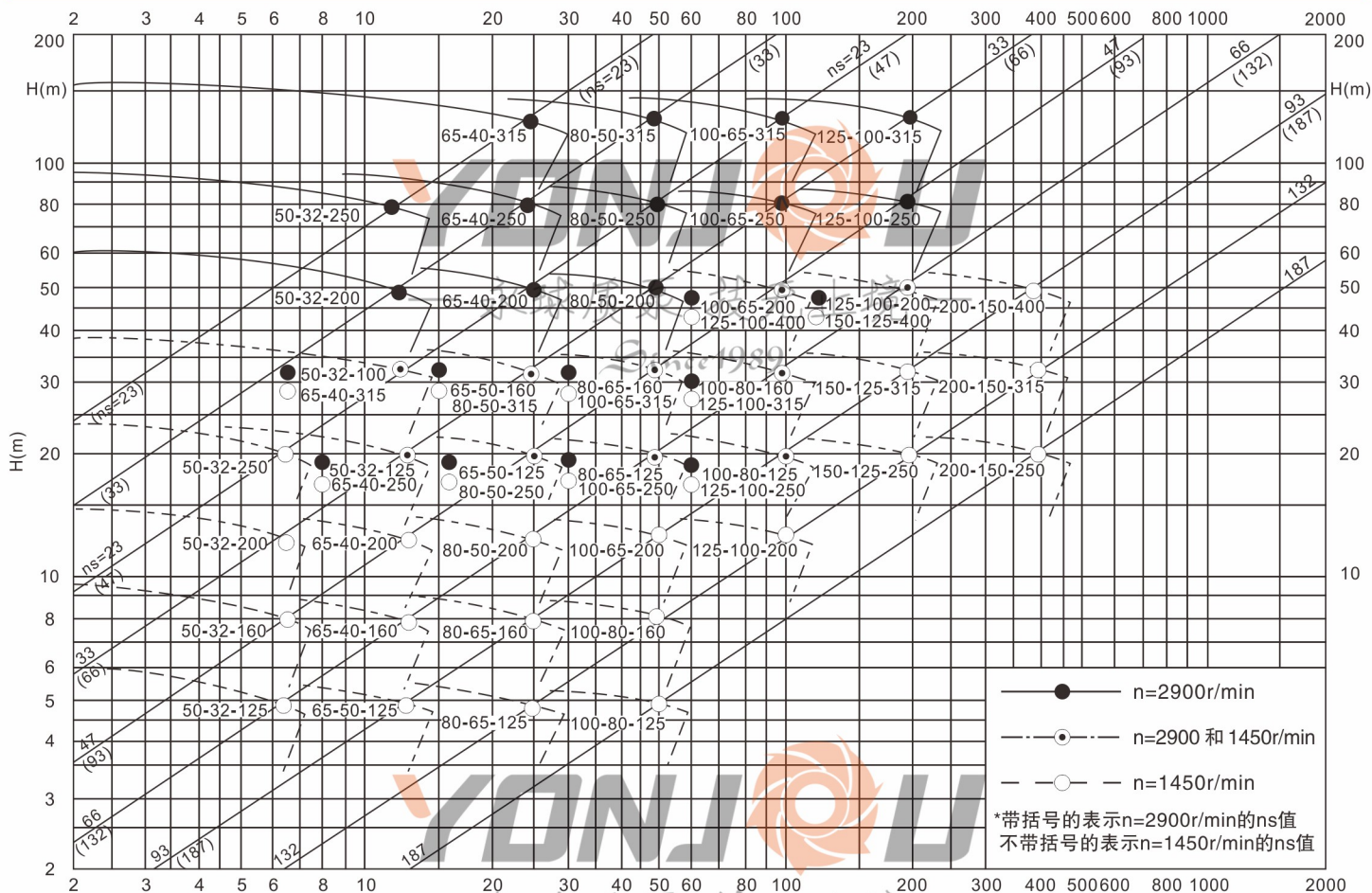
解决了市场上磁力泵不能打颗粒的情况。

YQMPK型磁力驱动泵可根据客户要求做各种不同方案。

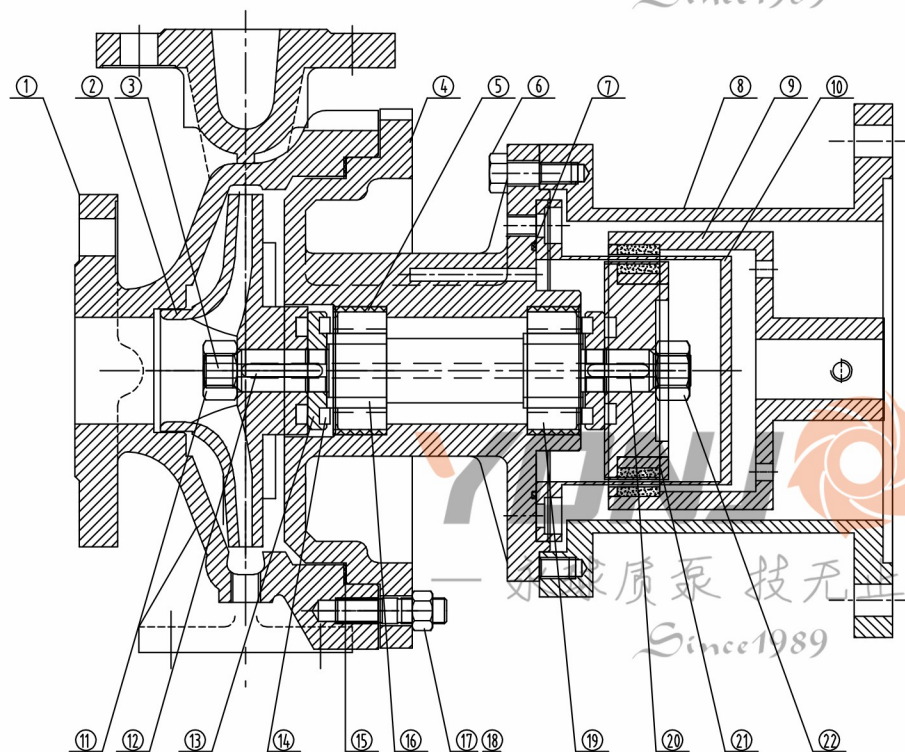


YQMPK 颗粒型磁力泵

型谱图



结构图



序号	名称	序号	名称
①	泵体	⑫	键 (叶轮)
②	叶轮	⑬	止推环座
③	泵轴	⑭	止推环
④	泵盖	⑮	泵体四氟垫
⑤	轴承垫片	⑯	轴套
⑥	外六角螺栓	⑰	螺母 (加弹垫、平垫)
⑦	隔离套四氟垫	⑱	双头螺柱
⑧	联接架	⑲	轴承座
⑨	外磁钢总成	⑳	键 (内磁转子)
⑩	隔离套	㉑	内磁转子
⑪	右旋螺母	㉒	左旋螺母